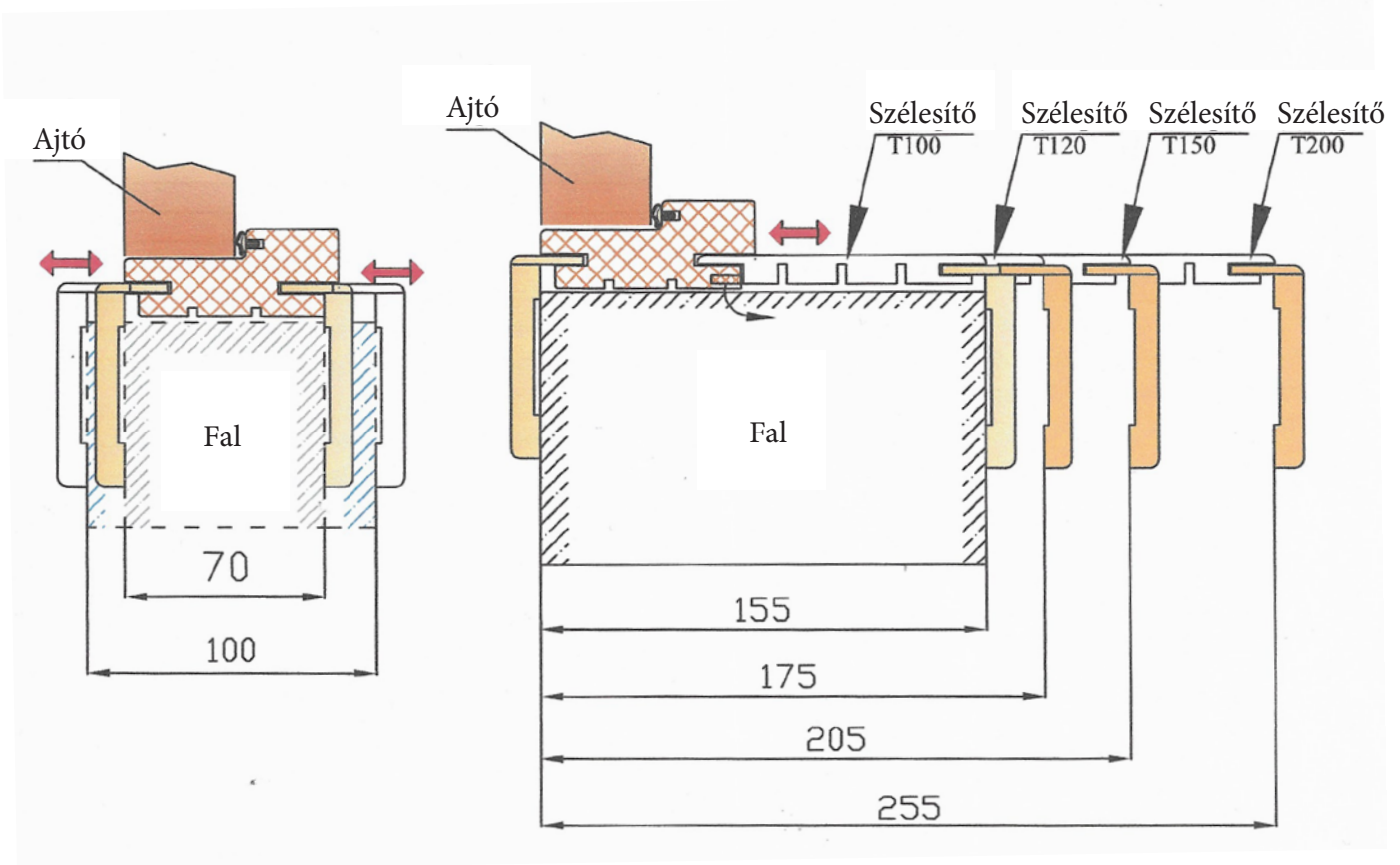
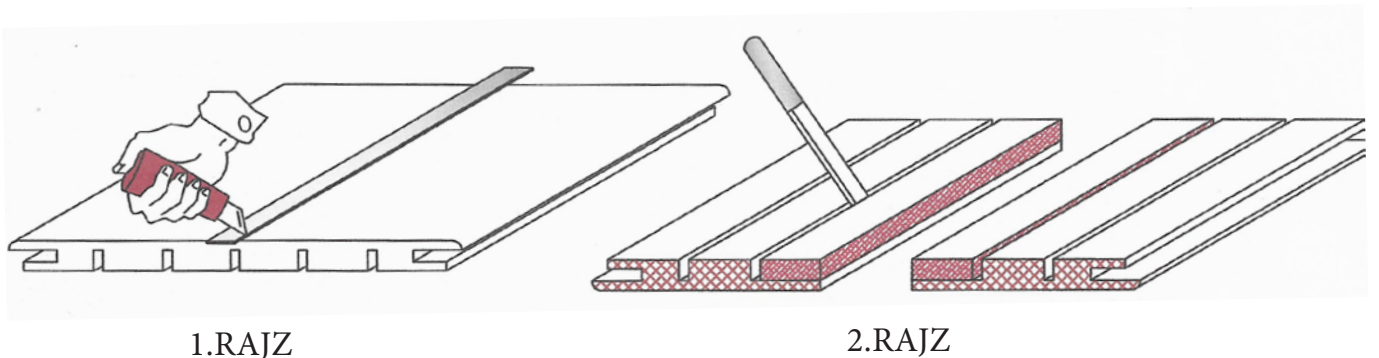


## Az ajtónyílások keretezési rajza



## A szélesítő elemek beépítése

Az ajtótokban mindkét oldalon nút van kiképezve a szélesítő elemek könnyű behelyezése érdekében. Kiegészítő rögzítés nem szükséges a szélesítő elemekhez. Amennyiben teljes szélességű elem kerül felhasználásra el kell távolítani az alsó kiugrást és úgy behelyezni a tokba. Ha a szélesítő elemről csak egy részt vagy két felet használnak fel, el kell vágni a panelt /1.rajz/. A kapott elem hátsó oldaláról véső segítségével el kell távolítani a kiugró részt /2.rajz/. Az így megmaradt fédert lehet becsúsztatni a tokba.



1.RAJZ

2.RAJZ

